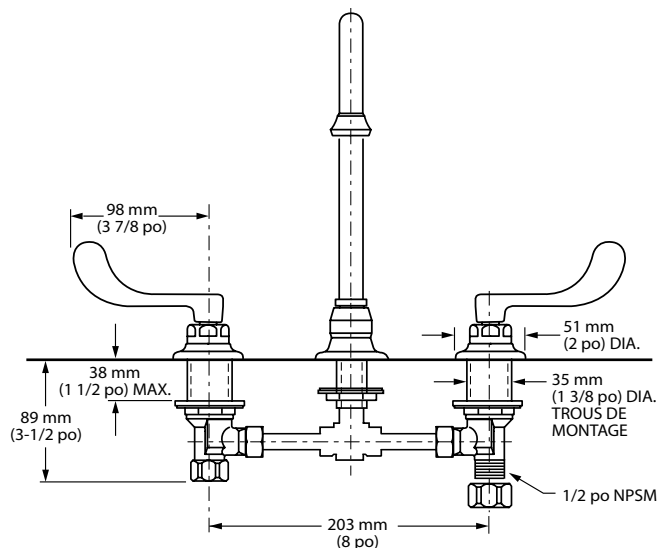
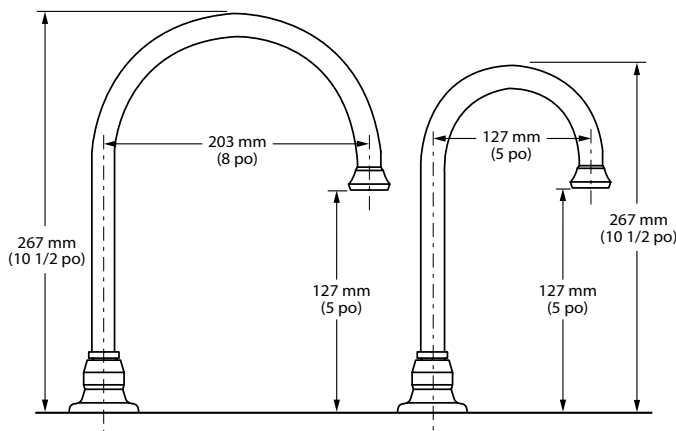




6540 171 illustrée



DESCRIPTION GÉNÉRALE :

Fabrication en laiton durable. Corps de robinet en laiton coulé avec en cuivre de 8 po (203 mm) avec raccords à compression. Entrées filetés mâles de 1/2 po avec écrous de raccordement en laiton. Cartouches à disque en céramique 1/4 de tour. Bec rigide/orientable inversible sur place. Poignées à lames anti-vandalisme à coiffes marquées rouge et bleu. Limiteur de débit à 1,25 gpm /5,7L/min.

CARACTÉRISTIQUES DU PRODUIT :

Jet avec sortie rosace : Multi-flux de sortie d'eau, Jet conception à compensation de pression procure un débit constant de 1,25 gpm (5,7 L/m) pour l'échelle complète de pression.

Fabrication tout laiton : Durable, excellent pour une grande utilisation. Idéal pour le contact prolongé avec l'eau.

Cartouche de robinet à disque céramique : assure un rendement antigoutte pour toute la durée de vie du dispositif.

Bec rigide/orientable inversible sur place : ajustement facile sur place.

Sans plomb : le robinet contient $\leq 0,25\%$ de plomb par moyenne pondérée.

SPÉCIFICATION SUGGÉRÉE :

Le robinet espacé à deux poignées doit comporter un corps de robinet en laiton coulé avec raccords en cuivre de 8 po (203 mm). Doit comporter un jet avec sortie rosace de 1,25 gpm/5,7L/min. avec compensation de pression. Poignées à lame métallique anti-vandalisme. Doit également comporter des cartouches à disque en céramique 1/4 de tour sans rondelle. Doit également comporter un bec pivotant facilement verrouillable. Le robinet doit être le modèle American Standard numéro 6540 17_.002.



MONTERREY^{MC} 1,25 GPM (5,7 L/M) ROSE SPRAY

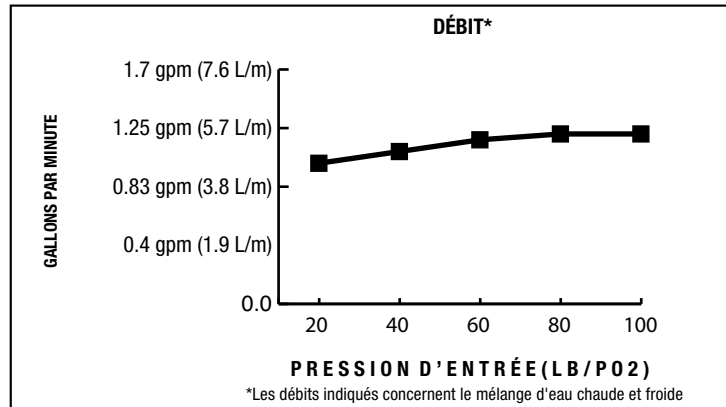
ROBINET DE LAVABO ESPACÉ À 2 POIGNÉES DE 8 PO (203 MM)

AVEC BEC RIGIDE/ORIENTABLE

CODES ET NORMES

Ces produits respectent ou dépassent les normes et codes suivants :

ANSI A117.1
ASME A112.18.1
CSA B 125
NSF 61/Section 9 and Annex G
IAPMO (cUPC)



Numéro du produit	Description	Fini
		Chrome Poli
		002
6540 171	1,25 gpm (5,7 L/m) Jet à pression compensée avec sortie rosace. Bec en col de cygne rigide/pivotant, Inversible sur place: portée de 5 po (127 mm). Lames anti-vandalisme à coiffes. Sans renvoi et sans bonde mécanique.	
6540 179	1,25 gpm (5,7 L/m) Jet à pression compensée avec sortie rosace. Bec en col de cygne rigide/pivotant, Inversible sur place: portée de 8 po (203 mm). Lames anti-vandalisme à coiffes. Crépine.	



ACCÈS FACILE B651.12